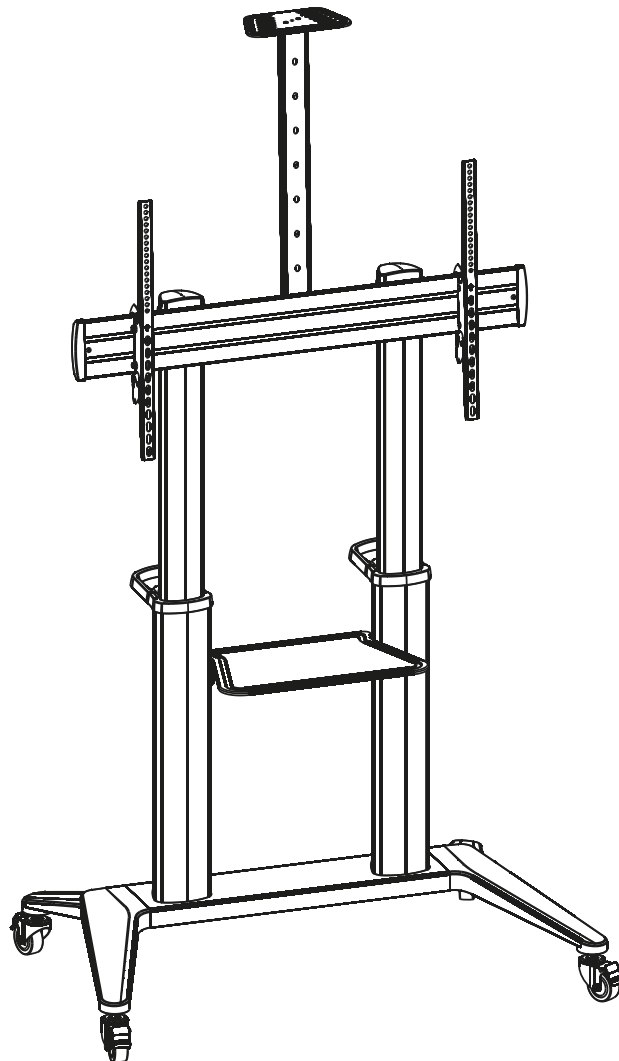




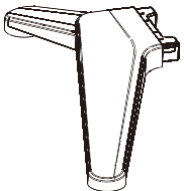
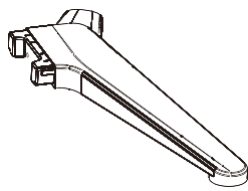


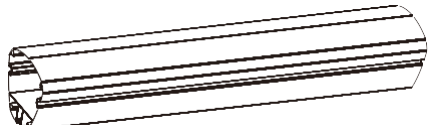

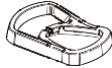


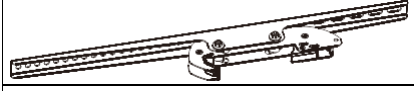
















Collaboration Trolley / TV Präsentationswagen










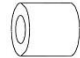
Montageanleitung
DA-90452

Komponenten-Checkliste

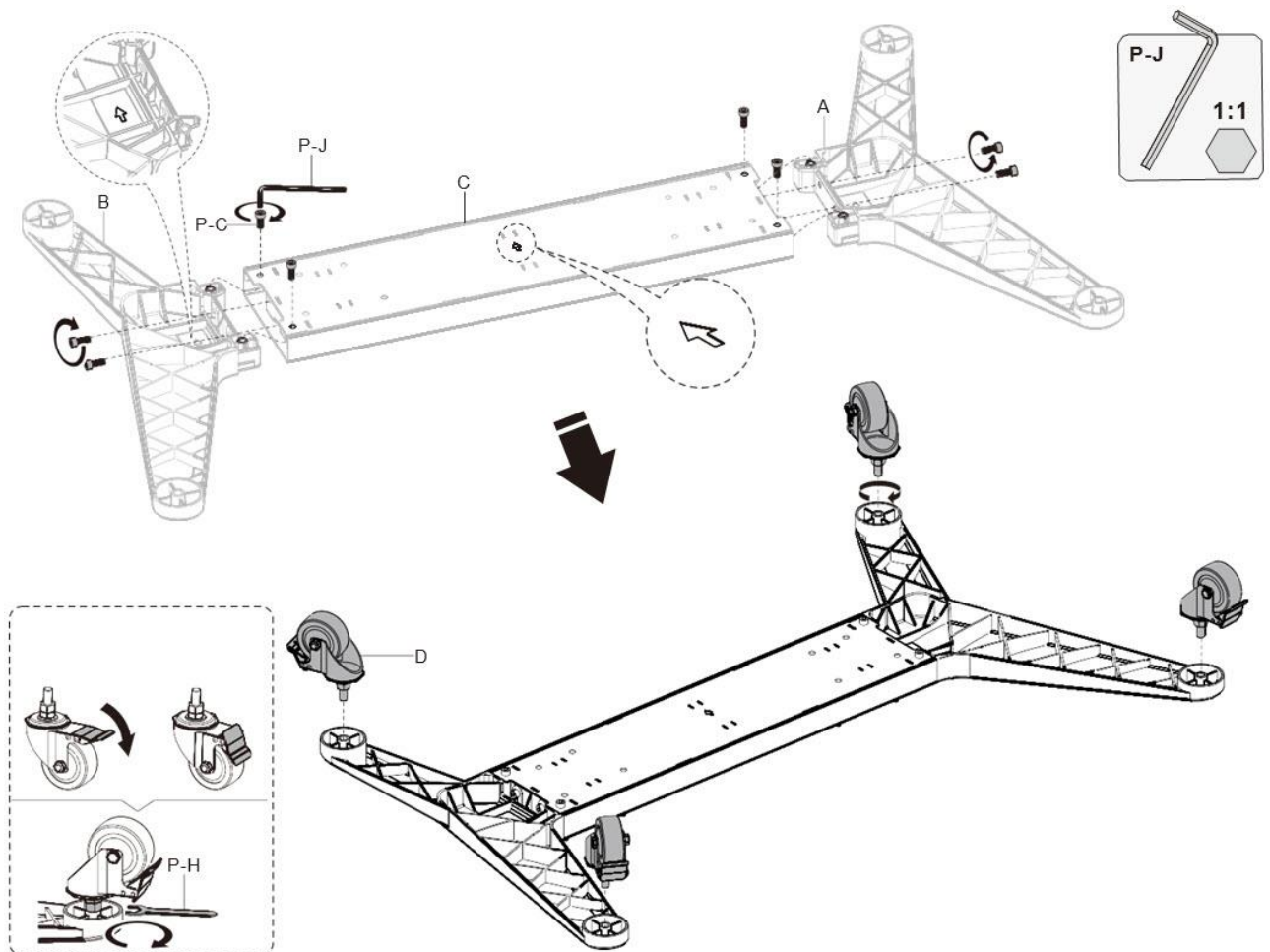
WICHTIG: Vergewissern Sie sich vor dem Aufbau, dass Sie alle Teile gemäß der Komponenten-Checkliste erhalten haben. Sollten Teile fehlen oder defekt sein, wenden Sie sich an Ihren Händler, um Ersatz zu erhalten.

 Linker Fuß A (x1)	 Rechter Fuß B (x1)	 Kreuz-Konsole C (x1)	 Schwenkrolle D (x4)	
 Untere Säule E (x2)		 Obere Säule F (x2)	 Griff G (x2)	
 Befestigungsplatte H (x1)		 Regal für AV-Geräte I (x1)	 Linke TV-Halterung J (x1)	
			 Rechte TV-Halterung K (x1)	
 Kamera-Ablage L (x1)		 Verbindungsbügel M (x1)		
 Abschlusskappe N (x2)	 Obere Abdeckung O (x2)	 Kabelverkleidung P (x16)		
Packung P				
 Unterlegscheibe P-A (x8)	 M8x80 P-B (x8)	 M8x20 P-C (x16)	 M5x8 P-D (x2)	 M8x12 P-E (x2)
 Abstandhalter P-F (x1)	 M6 Maulschlüssel P-G (x1)	 M12 Maulschlüssel P-H (x1)	 5mm Inbusschlüssel P-I (x1)	 6mm Inbusschlüssel P-J (x1)

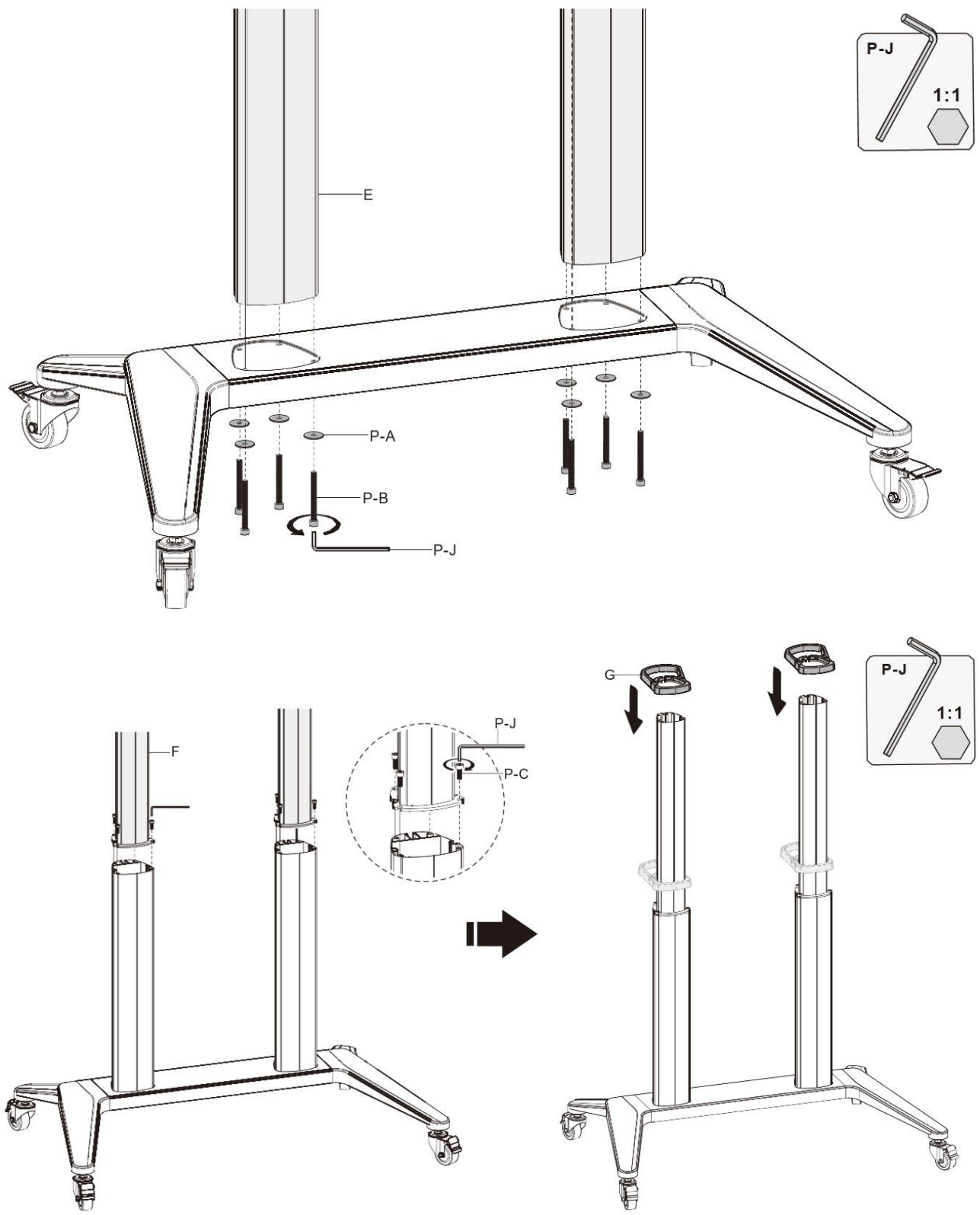
Packung M

 M5x14 (x4) M-A	 M6x14 (x4) M-B	 M6x30 (x4) M-C	 M8x30 (x4) M-D
 M8x50 (x4) M-E	 Unterlegscheibe (x4) M-F	 Kleiner Abstandhalter (x8) M-G	 Großer Abstandhalter (x8) M-H

1. Zusammenbau des Sockels



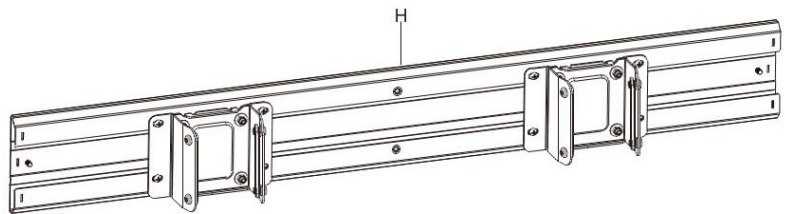
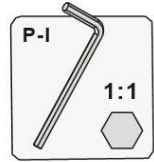
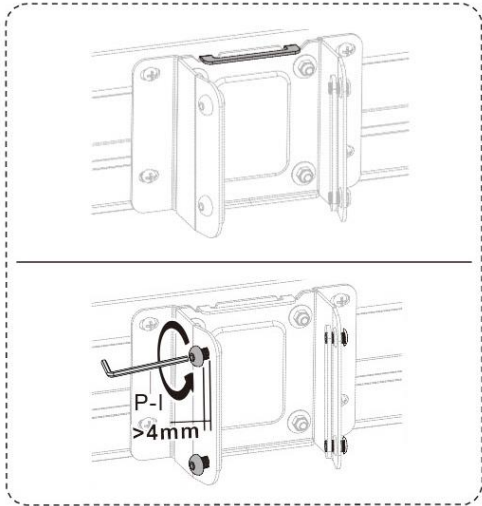
2. Montieren der Säulen



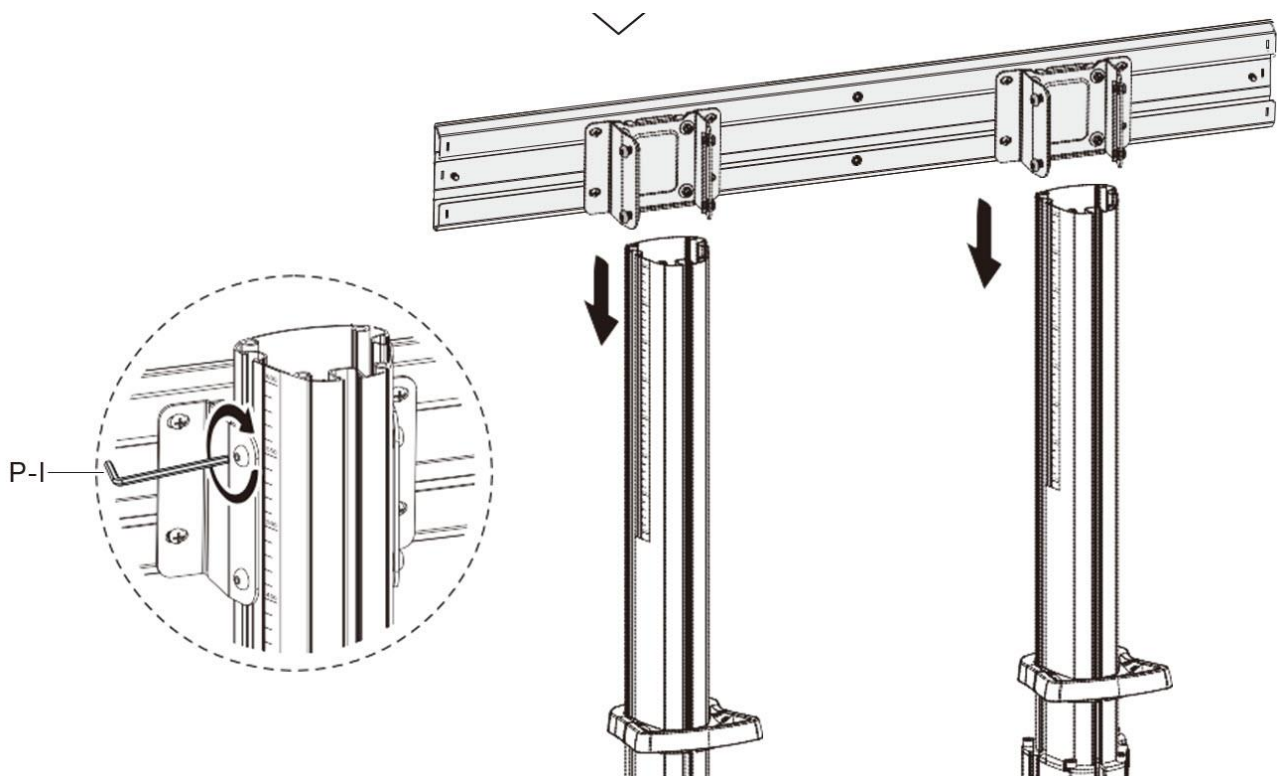
3. Befestigen der Montageplatte an der Säule



Vergewissern Sie sich vor dem Anbringen, dass die Enden der Montageplatten mit den hervorstehenden Teilen nach oben zeigen.

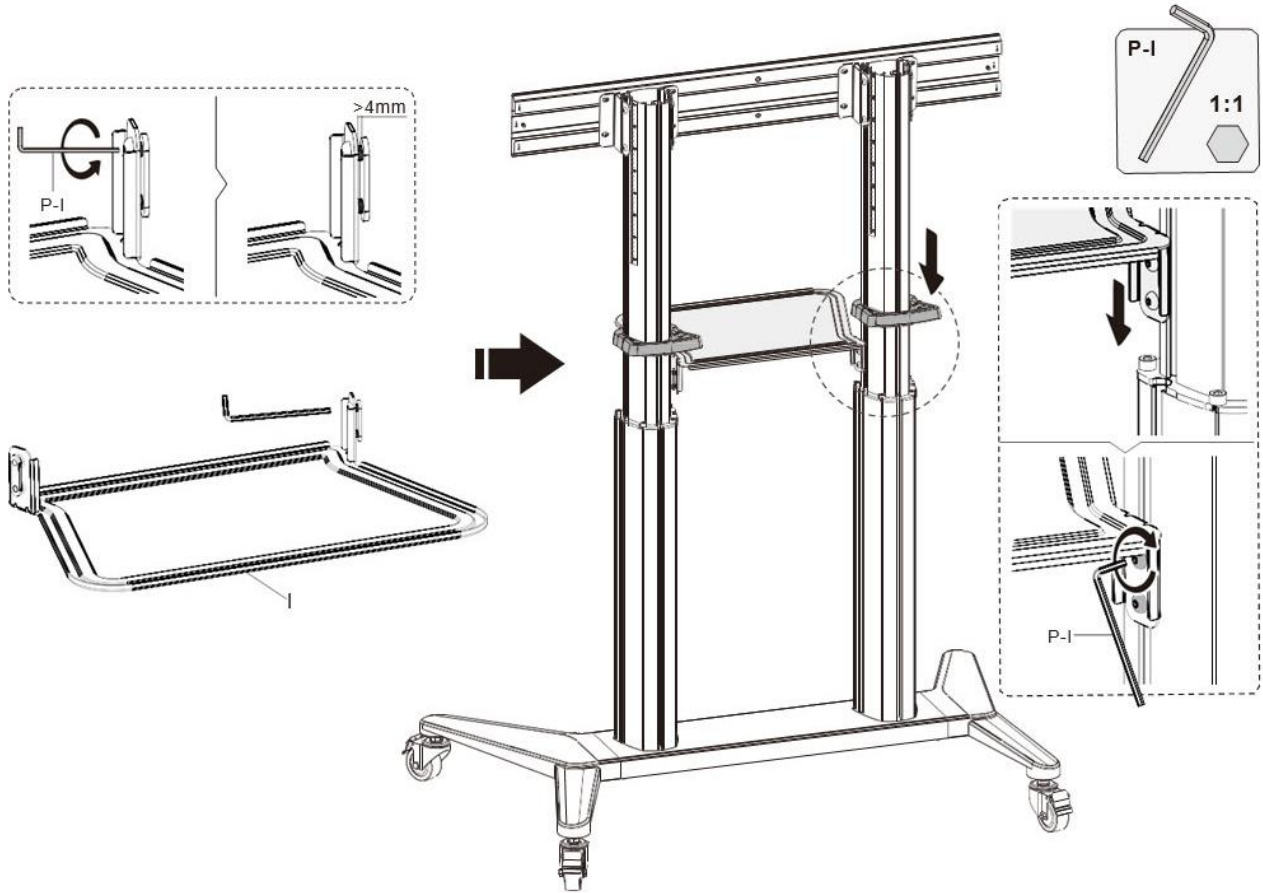


Lösen Sie die Schrauben so, dass ein Spalt von mehr als 4 mm bleibt.

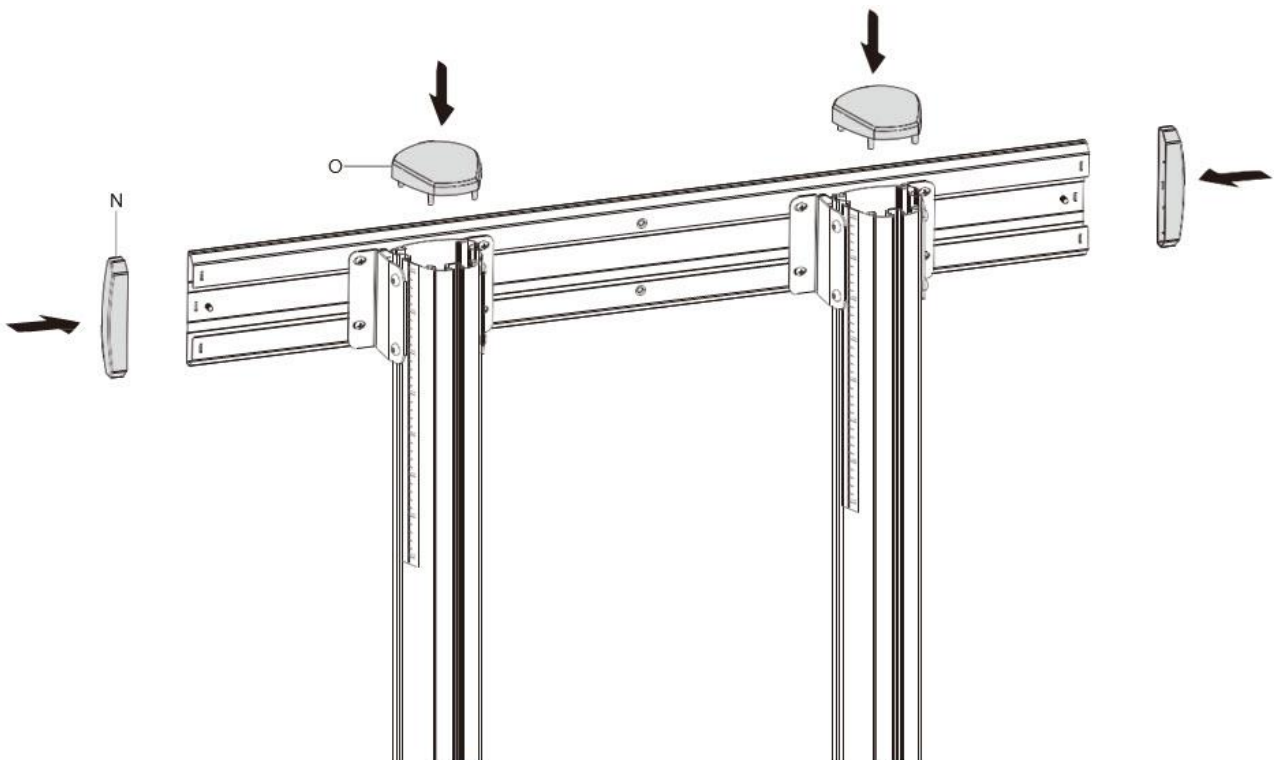


4. Montieren des AV-Geräte-Regals

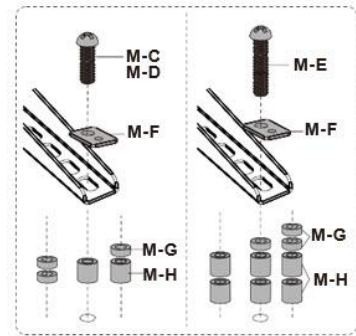
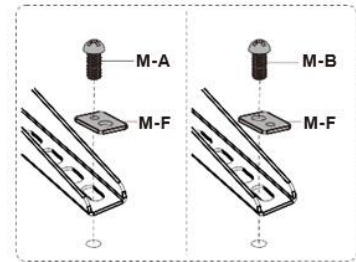
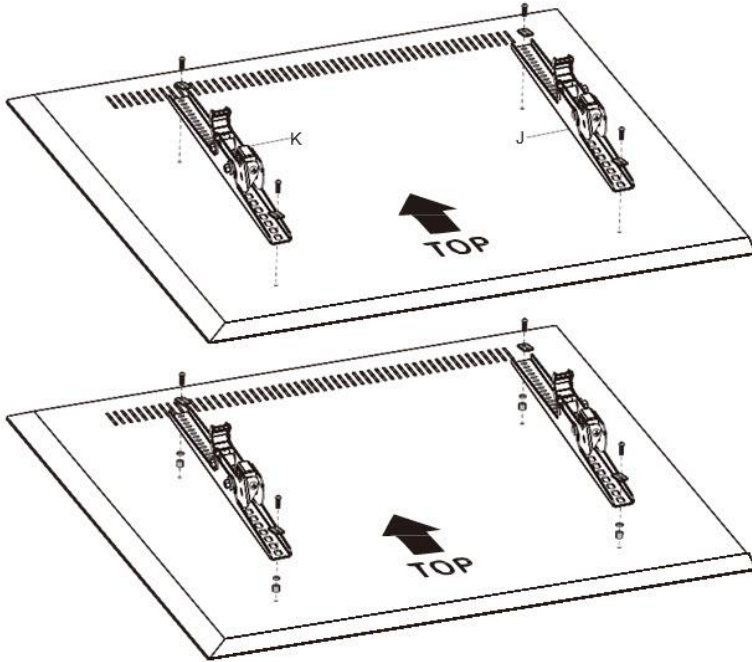
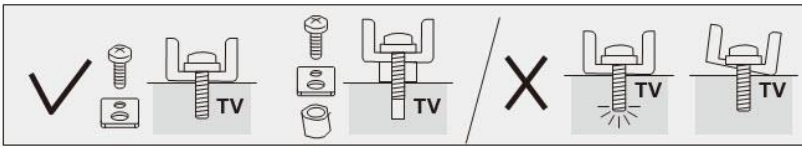
Lösen Sie die Schrauben so, dass ein Spalt von mehr als 4 mm bleibt.



5. Montieren der oberen Abdeckungen und Endkappen



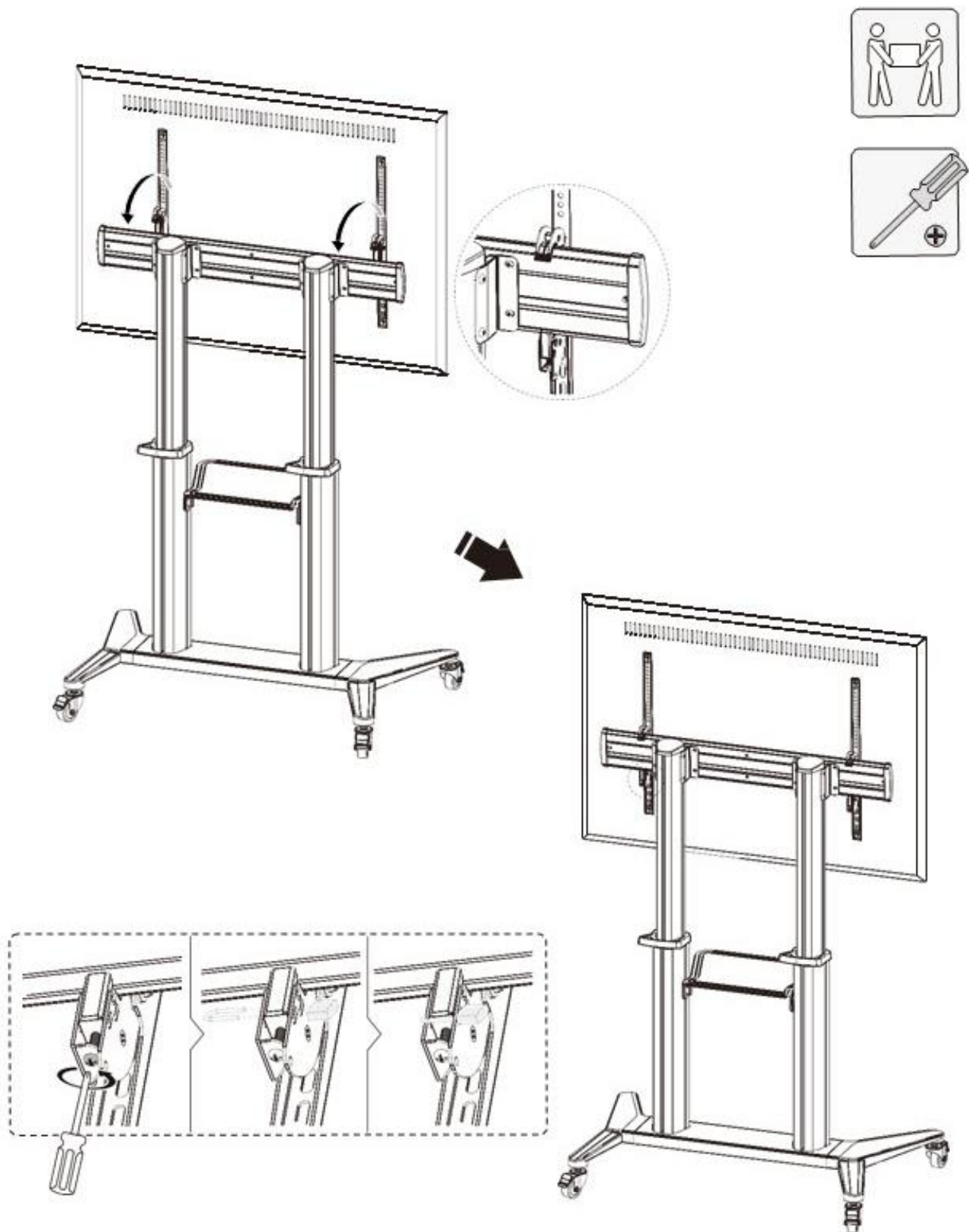
**6. Befestigen Sie die TV-Halterung an der flachen Rückseite des Bildschirms/
unregelmäßigen Rückseite des Bildschirms**



1:1

M-A			M-B		
M-C			M-D		
M-E			M-F		
M-G			M-H		

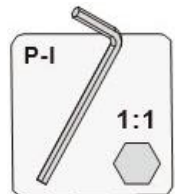
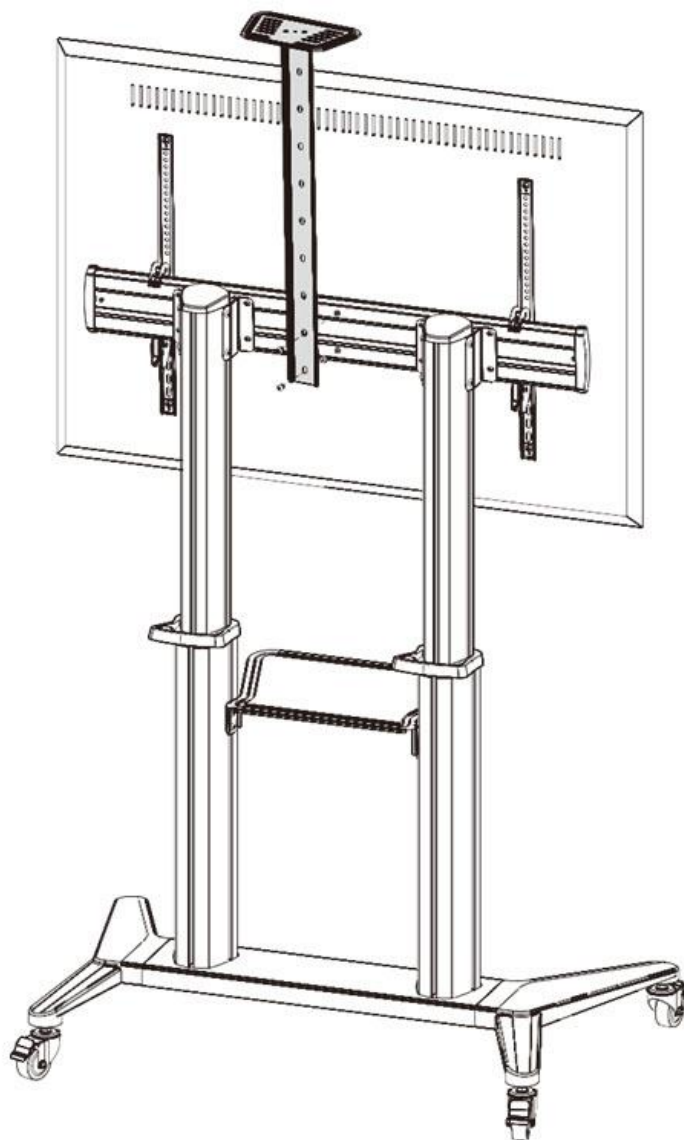
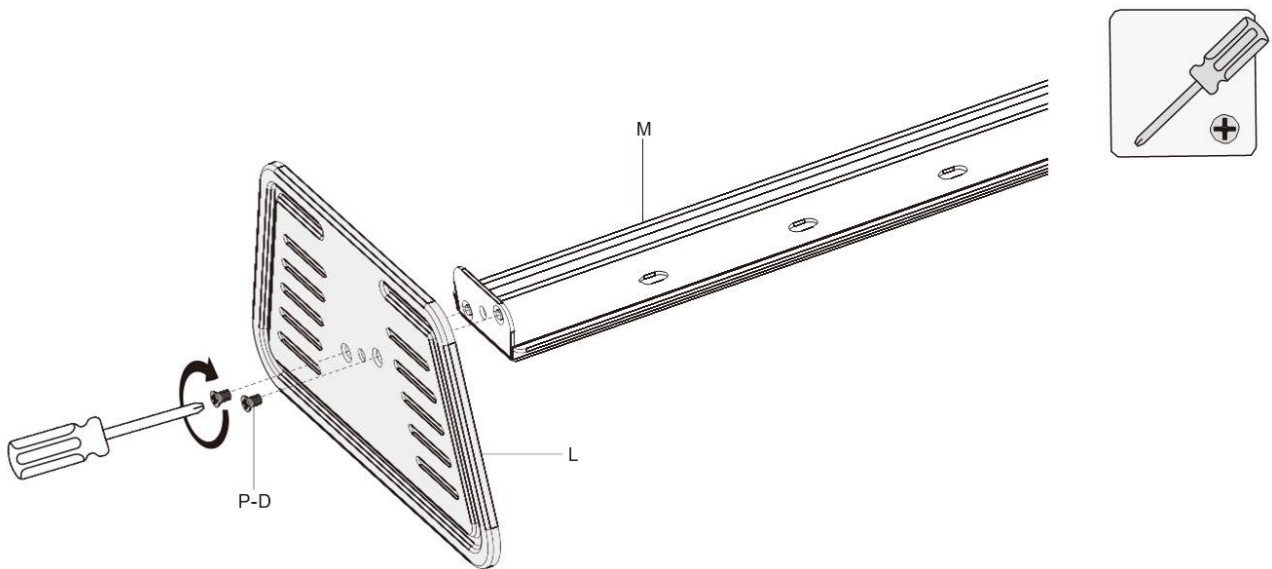
7. Aufhängen und Sichern der Leinwand



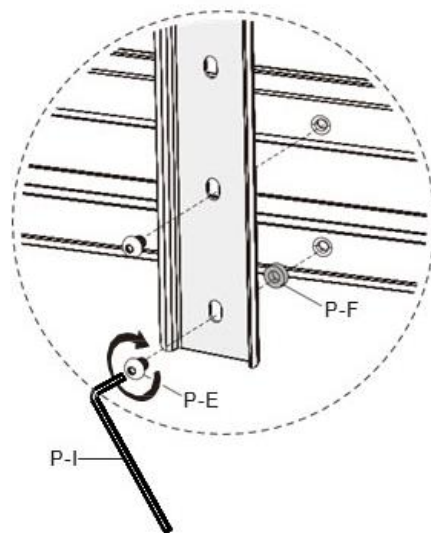
- Drehen Sie die untere Schraube gegen den Uhrzeigersinn, um sie festzuziehen.
- Drehen Sie die untere Schraube im Uhrzeigersinn, um sie zu lösen.
- Verwenden Sie ein Vorhängeschloss, um den Diebstahl des Displays zu verhindern.
(Das Vorhängeschloss ist nicht im Lieferumfang enthalten.)

WICHTIG: Vergewissern Sie sich, dass das Display richtig montiert ist, bevor Sie es abnehmen.

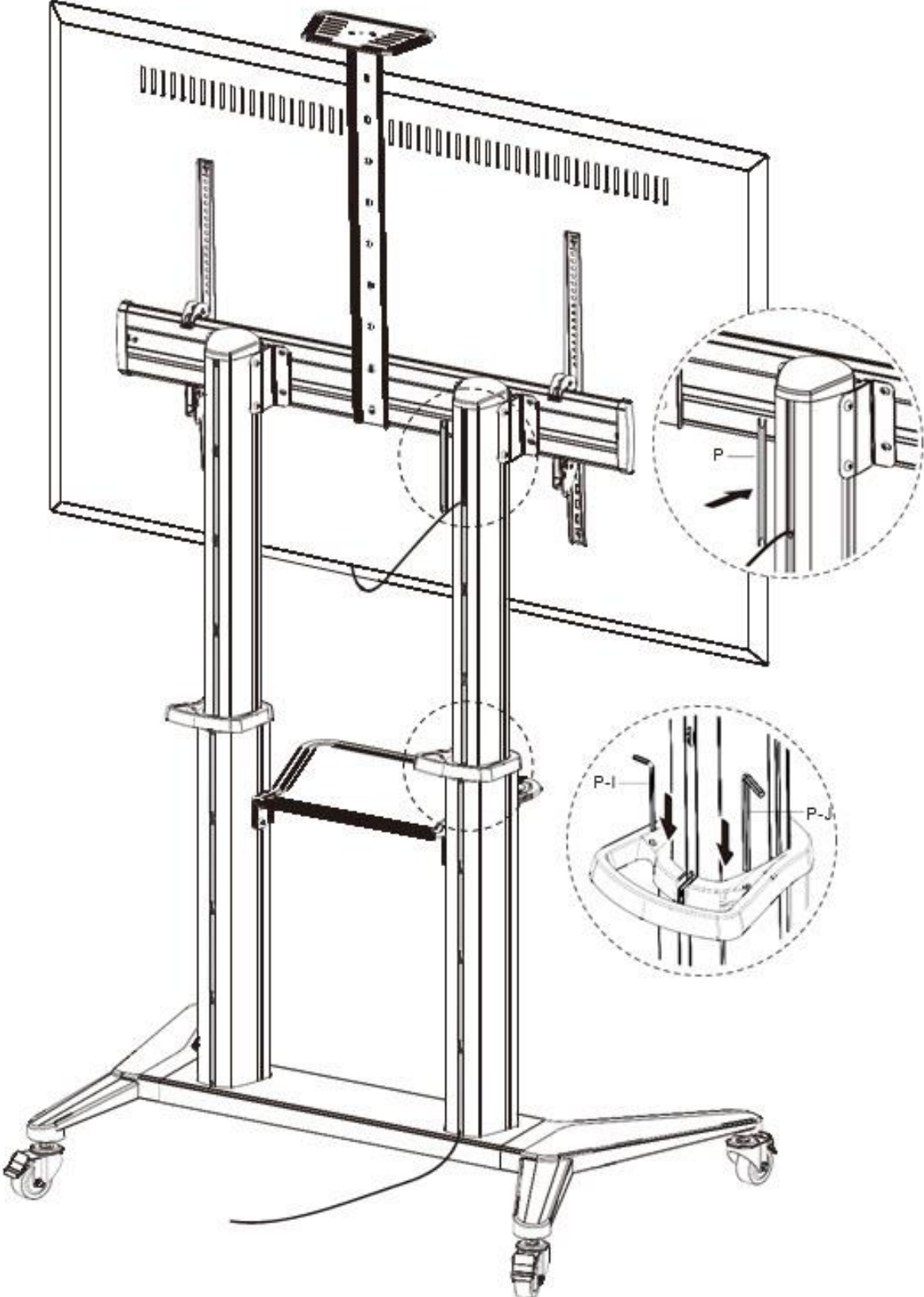
8. Montieren Sie die Kameraablage



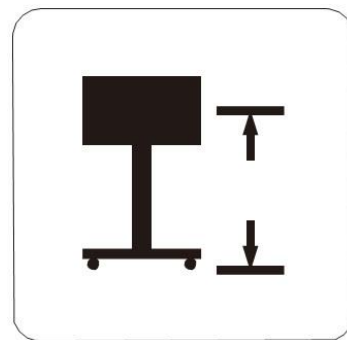
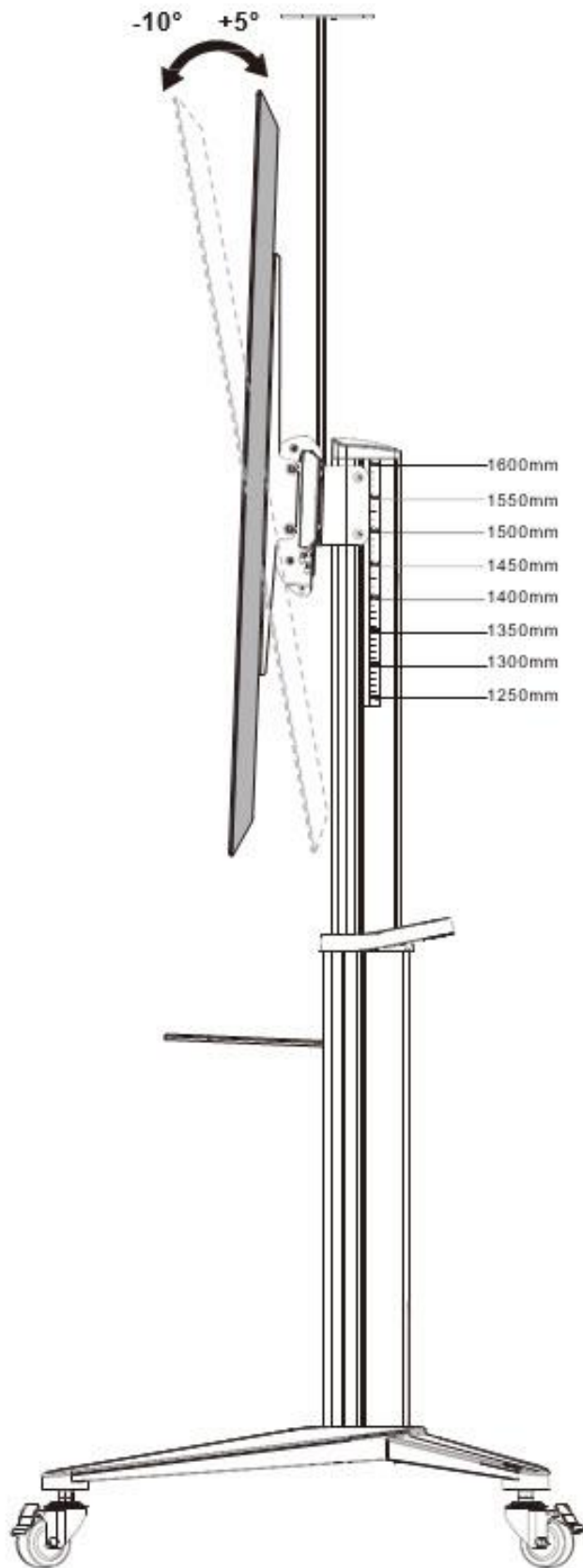
Befestigen Sie die Kameraablage in der richtigen Position entsprechend der Größe des Fernsehers



9. Kabelmanagement

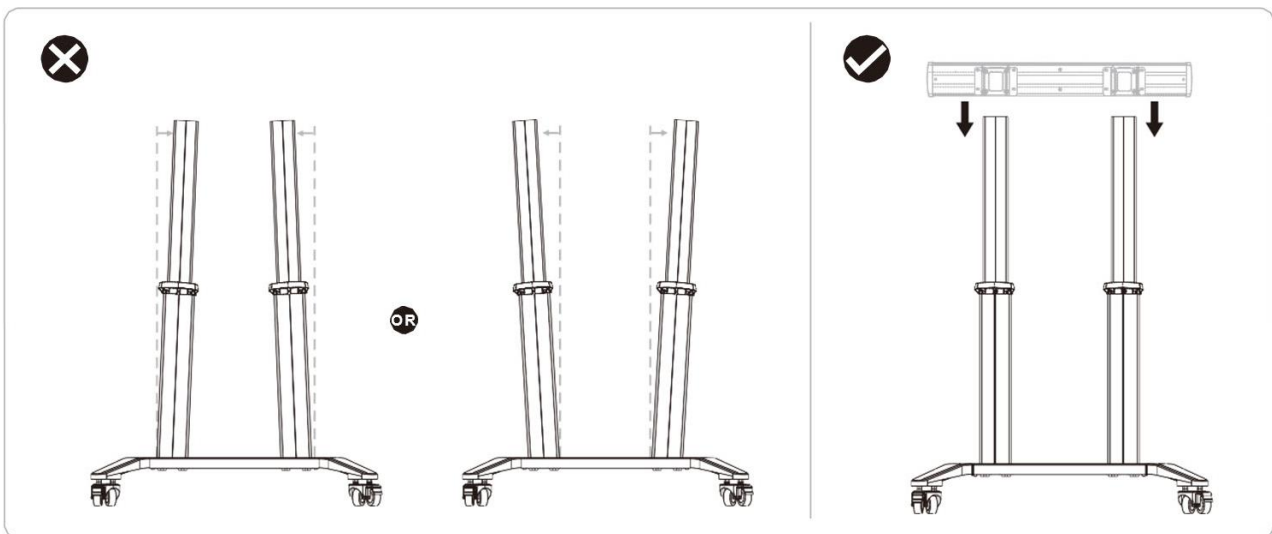


10. Einstellung

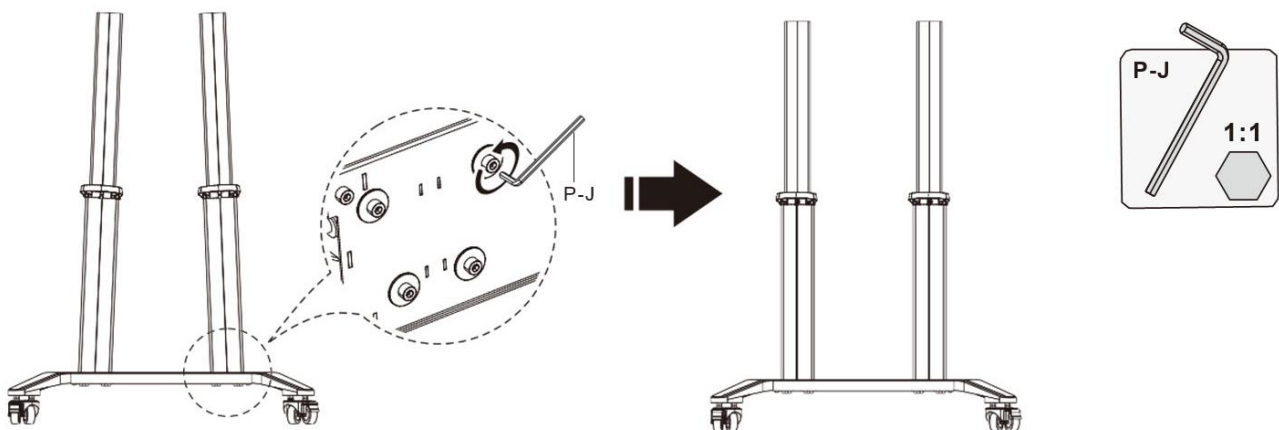


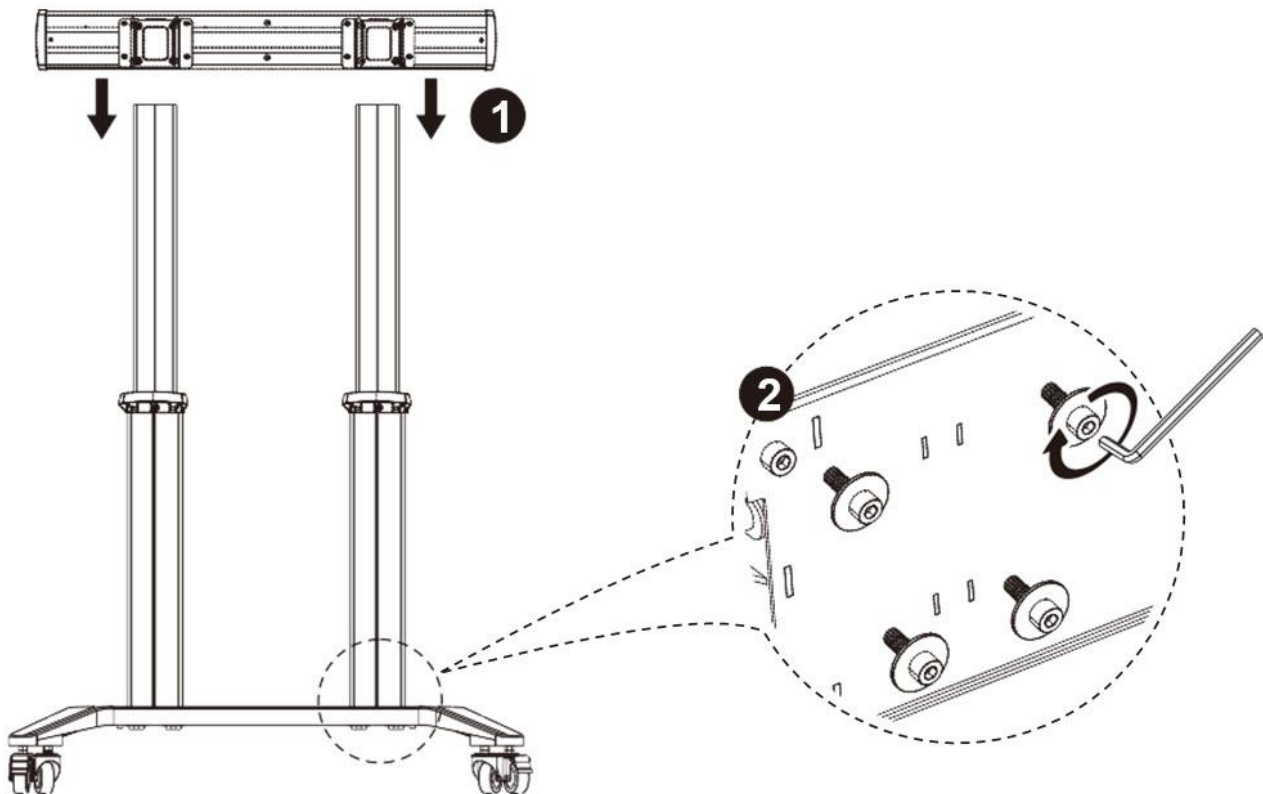
Die Höhenmarkierungen stellen den Abstand vom Fußboden bis zur Mitte des Fernsehbildschirms an.

11. Fehlersuche



Wenn die Säulen nicht richtig ausgerichtet sind, lässt sich die Montageplatte möglicherweise nicht an den Säulen befestigen. Führen Sie die folgenden Schritte aus, um die Säulen wieder zu montieren.





Wartung

- Prüfen Sie in regelmäßigen Abständen (mindestens alle drei Monate), ob die Halterung fest und sicher ist.
- Bei Fragen wenden Sie sich bitte an Ihren Händler.